

**Блок гальванической развязки**

**БРГ-671**

**РУКОВОДСТВО ПО ЭКСПЛУАТАЦИИ**

**ПРМК.426435.013 РЭ**

---

*Данное руководство по эксплуатации является официальной документацией предприятия МИКРОЛ.*

*Продукция предприятия МИКРОЛ предназначена для эксплуатации квалифицированным персоналом, применяющим соответствующие приемы и только в целях, описанных в настоящем руководстве.*

*Коллектив предприятия МИКРОЛ выражает большую признательность тем специалистам, которые прилагают большие усилия для поддержки отечественного производства на надлежащем уровне, за то, что они еще сберегли свою силу духа, умение, способности и талант.*

---

В случае возникновения вопросов, связанных с применением оборудования предприятия МИКРОЛ, а также с заявками на приобретение обращаться по адресу:

### Предприятие МИКРОЛ



76495, г. Ивано-Франковск, ул. Автолитмашевская, 5 Б,



**Sale:** +38 (067) 359-70-90, **Support:** +38 (067) 704-00-29



**Sale:** +38 (0342) 502-701, **Support:** +38 (0342) 502-702



+38 (0342) 502-704, +38 (0342) 502-705



**Sale:** sale@microl.ua, **Support:** support@microl.ua



<http://www.microl.ua>



microl\_support

Copyright © 2001-2021 by MICROL Enterprise. All Rights Reserved

---

# СОДЕРЖАНИЕ

	Стр.
<b>1 Описание и принцип действия.....</b>	<b>4</b>
1.1 Назначение блока .....	4
1.2 Обозначение блока при заказе и комплект поставки .....	4
1.3 Технические характеристики блока.....	5
1.4 Устройство блока .....	5
1.5 Средства измерения, инструмент и принадлежности .....	6
1.6 Маркировка и упаковка .....	6
<b>2 Меры безопасности при использовании блока.....</b>	<b>7</b>
<b>3 Подготовка блока к использованию.....</b>	<b>7</b>
3.1 Эксплуатационные ограничения при использовании блока .....	7
3.2 Подготовка блока к использованию .....	7
3.3 Проверка работоспособного состояния .....	9
3.4 Перечень возможных неисправностей.....	9
<b>4 Техническое обслуживание и текущий ремонт.....</b>	<b>10</b>
4.1 Порядок технического обслуживания.....	10
4.2 Технический осмотр.....	10
<b>5 Хранение и транспортирование.....</b>	<b>11</b>
5.1 Условия хранения блока .....	11
5.2 Условия транспортирования блока .....	11
<b>6 Гарантии изготовителя.....</b>	<b>11</b>
<b>Приложение А - Схема проверки преобразователя.....</b>	<b>12</b>

Настоящее руководство по эксплуатации предназначено для ознакомления потребителей с назначением, моделями, принципом действия, устройством, монтажом, эксплуатацией и обслуживанием блока гальванической развязки аналоговых сигналов БРГ-671 (в дальнейшем – блок БРГ-671).

## **ВНИМАНИЕ !**

Перед использованием блока, пожалуйста, ознакомьтесь с настоящим руководством по эксплуатации.

Пренебрежение мерами предосторожности и правилами эксплуатации может стать причиной травмирования персонала или повреждения оборудования!

В связи с постоянной работой по совершенствованию прибора, повышающей его надежность и улучшающей характеристики, в конструкцию могут быть внесены незначительные изменения, не отраженные в настоящем издании.

## **Условные обозначения, использованные в данном руководстве**



**Для предотвращения возникновения нештатной или аварийной ситуации следует строго выполнять данные операции!**



**Для предотвращения выхода из строя оборудования следует строго выполнять данные операции!**



**Важная информация!**

# **1 Описание и принцип действия**

## **1.1 Назначение блока**

1.1.1 Блок БРГ-671 предназначен для гальванического разделения электрических цепей, работающих с унифицированными аналоговыми сигналами.

1.1.2 Блок БРГ-671 предназначен как для автономного, так и комплексного использования в системах регулирования и управления технологическими процессами в энергетике, металлургии, в измерительных системах и измерительно-вычислительных комплексах, в химической и других отраслях промышленности.

## **1.2 Обозначение блока при заказе и комплект поставки**

1.2.1 Блок БРГ-671 при заказе обозначается следующим образом:

**БРГ-671-А-В,**

где:

**А – код аналогового входа:**

- 1 – от 0 до 5 мА,
- 2 – от 0 до 20 мА,
- 3 – от 4 до 20 мА,
- 4 – от 0 до 10 В.

**В – код аналогового выхода:**

- 1 – от 0 до 5 мА,
- 2 – от 0 до 20 мА,
- 3 – от 4 до 20 мА,
- 4 – от 0 до 10 В.

1.2.2 Комплект поставки блока БРГ-671 приведен в таблице 1.2.1.

Таблица 1.2.1 – Комплект поставки блока БРГ-671

Обозначение	Наименование	Количество
ПРМК.426435.013	Блок гальванической развязки БРГ-671	1
ПРМК.426435.013 ПС	Паспорт	1
ПРМК.426435.013 РЭ	Руководство по эксплуатации	1*
* - 1 экз. на любое количество приборов данного типа при поставке в один адрес		

### 1.3 Технические характеристики блока

1.3.1 Основные технические характеристики блока БРГ-671 приведены в таблице 1.3.1.

Таблица 1.3.1 – Технические характеристики блока БРГ-671

Техническая характеристика	Значение
1 Количество аналоговых входов	1
2 Диапазон изменения входного аналогового сигнала	Унифицированные (ГОСТ 26.011-80): от 0 мА до 5 мА, R <sub>вх</sub> = 200 Ом от 0 мА до 20 мА, R <sub>вх</sub> = 50 Ом от 4 мА до 20 мА, R <sub>вх</sub> = 62 Ом от 0 В до 10 В, R <sub>вх</sub> = 20 кОм
3 Количество аналоговых выходов	1
4 Диапазон изменения выходного аналогового сигнала (выход пассивный, требует внешний источник питания)	От 0 до 5 мА, R <sub>н</sub> ≤ 2000 Ом От 0 до 20 мА, R <sub>н</sub> ≤ 500 Ом От 4 до 20 мА, R <sub>н</sub> ≤ 500 Ом От 0 до 10 В, R <sub>н</sub> ≥ 2000 Ом
5 Предел допускаемой основной приведенной погрешности преобразования	± 0.2 %
6 Напряжение питания	От 18 до 30 В
7 Ток потребления	30 мА
8 Гальваническая развязка	Вход от выхода. Напряжение развязки - не менее 2000 В
9 Масса	Не более 0.1 кг
10 Габаритные размеры (ВхШхГ)	94 мм x 7 мм x 64 мм
11 Степень защиты согласно ДСТУ EN 60529	IP20



**Эксплуатация блока во взрывоопасных помещениях, а также в помещениях, воздух которых содержит пыль, примеси агрессивных газов, содержащих серу или аммиак, запрещена!**

1.3.2 Пределы дополнительной приведенной погрешности преобразования входного сигнала в выходной при изменении напряжения питания от номинального значения не должны превышать ± 0.15 % от диапазона изменения выходного сигнала.

1.3.3 Нестабильность выходного сигнала во времени (24 год) не превышает ±0.1 % от диапазона изменения входного сигнала.

1.3.4 Пределы дополнительной приведенной погрешности преобразования входного сигнала в выходной от изменения температуры окружающей среды от 20 °С на каждые 10 °С не должны превышать 0.1 %.

1.3.5 Значения пульсации выходных сигналов постоянного тока и напряжения не превышают 0,25 % верхнего предела изменения выходного сигнала.

1.3.6 Среднее время наработки на отказ с учетом технического обслуживания, регламентированного руководством по эксплуатации, - не менее чем 90 000 часов.

1.3.7 Средний срок эксплуатации – не менее 10 лет. Критерий допустимой границы эксплуатации – экономическая нецелесообразность дальнейшей эксплуатации.

1.3.8 Средний срок хранения – 0.5 года условиях по группе В3 согласно ДСТУ IEC 60654-1:2001.

1.3.9 Время установления выходного сигнала при изменении входного сигнала в диапазоне от 0 % до 100 % - не более 0.5 с.

1.3.10 По защищенности от действия климатических факторов блок соответствует группе исполнения В3 согласно ДСТУ IEC 60654-1:2001, но для работы при температуре от минус 40 °С до плюс 70°С и при относительной влажности воздуха до 80%.

1.3.11 По защищенности от действия вибрации блок БРГ-671 соответствует классу V.6.H согласно ДСТУ IEC 60654-3:2001.

### 1.4 Устройство блока

1.4.1 Блок БРГ-671 конструктивно выполнен в литом ударостойком пластмассовом корпусе, на задней стенке которого установлен захват для монтажа прибора на DIN-рейке DIN35x7,5 EN50022. Внутри

корпуса размещена плата блока гальванической развязки аналоговых сигналов, которая представляет собой плату печатного монтажа с размещенными на ней радиоэлементами.

1.4.2 Под тыльной крышкой блока находится индикатор HL1, свечение зеленым светом которого свидетельствует о корректном подключении.

1.4.3 Внешний вид блока и габаритные размеры приведены на рисунке 1.1.

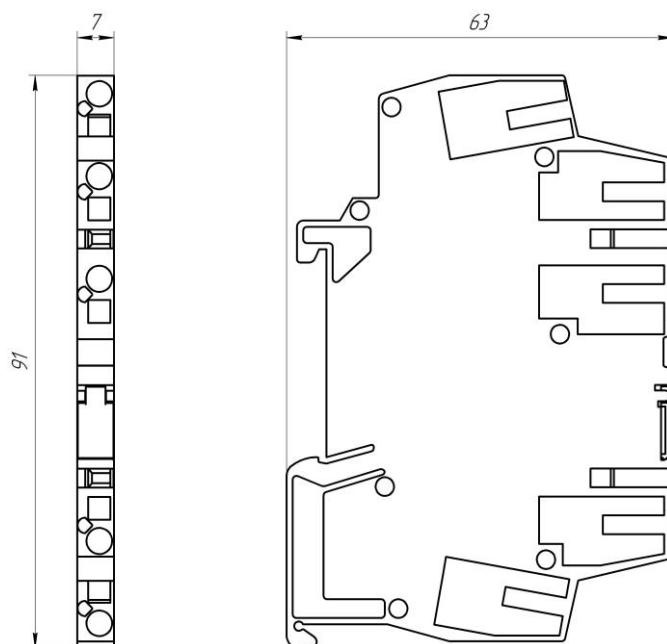


Рисунок 1.1 – Внешний вид и габаритные размеры блока БРГ-671

## 1.5 Средства измерения, инструмент и принадлежности

Перечень принадлежностей, которые необходимы для контроля, регулирования, выполнения работ по техническому обслуживанию блока БРГ-671 приведены в таблице 1.5.

Таблица 1.5 - Перечень средств измерения, инструмента и принадлежностей, которые необходимы при обслуживании блока БРГ-671

Наименование прибора, инструмента, принадлежностей	Назначение
1 Вольтметр универсальный Щ-300	Измерение выходного напряжения и тока
2 Прибор для поверки вольтметров В1-12	Воспроизведение напряжения и тока
3 Осциллограф С1-117	Измерение уровня пульсации сигнала
4 Мегомметр Ф4108/1-3	Измерение сопротивления изоляции
5 Пинцет медицинский	Проверка качества монтажа
6 Отвертка	Разборка и регулировка блока
7 Мягкая хлопковая ткань	Очистка от пыли и грязи

## 1.6 Маркировка и упаковка

1.6.1 Маркировка блока выполнена согласно ДСТУ 2887-94 на табличке с размерами согласно ДСТУ 3272:2011, которая крепится на боковую стенку корпуса блока.

1.6.2 Пломбирование блока предприятием-изготовителем при выпуске из производства не предусмотрено.

1.6.3 Упаковка блока соответствует требованиям ДСТУ 2888-94.

1.6.4 Блок в соответствии с комплектом поставки упаковано согласно чертежам предприятия-изготовителя.

## 2 Меры безопасности при использовании блока



**Пренебрежение мерами предосторожности и правилами эксплуатации может стать причиной травмирования персонала или повреждения оборудования!**

**Для обеспечения безопасного использования оборудования неукоснительно выполняйте указания данной главы!**

2.1 К эксплуатации блока допускаются лица, имеющие разрешение для работы на электроустановках напряжением до 1000 В и изучившие руководство по эксплуатации в полном объеме.

2.2 Эксплуатация прибора разрешается при наличии инструкции по технике безопасности, утвержденной предприятием-потребителем в установленном порядке и учитывающей специфику применения прибора на конкретном объекте. При эксплуатации необходимо соблюдать требования действующих правил ПТЭ и ПТБ для электроустановок напряжением до 1000 В.



**Все монтажные и профилактические работы должны проводиться при отключенном электропитании.**

**Запрещается подключать и отключать соединители при включенном электропитании.**

2.3 Тщательно производите подключение с соблюдением полярности выводов. Неправильное подключение или подключение разъемов при включенном питании может привести к повреждению электронных компонентов прибора.

2.4 Не подключайте неиспользуемые выводы.

2.5 При разборке прибора для устранения неисправностей прибор должен быть отключен от сети электропитания.

2.6 При извлечении прибора из корпуса не прикасайтесь к его электрическим компонентам и не подвергайте внутренние узлы и части ударам.

2.7 Располагайте прибор как можно далее от устройств, генерирующих высокочастотные излучение (например, ВЧ-печи, ВЧ-сварочные аппараты, машины, или приборы использующие импульсные напряжения) во избежание сбоев в работе.

## 3 Подготовка блока к использованию

### 3.1 Эксплуатационные ограничения при использовании блока

3.1.1 Место установления блока должно отвечать следующим условиям:

- обеспечивать удобные условия для обслуживания и демонтажа;
- температура и относительная влажность окружающего воздуха должна соответствовать требованиям климатического исполнения блока;
- окружающая среда не должна содержать токопроводящих примесей, а также примесей, которые вызывают коррозию деталей блока;
- напряженность магнитных полей, вызванных внешними источниками переменного тока частотой 50 Гц или не должна превышать 400 А/м;
- параметры вибрации должны соответствовать классу V.6.H согласно ДСТУ IEC 60654-3:2001.

3.1.2 При эксплуатации блока необходимо исключить:

- попадание проводящей пыли или жидкости внутрь блока;
- наличие посторонних предметов вблизи блока, ухудшающих его естественное охлаждение.

3.1.3 Во время эксплуатации необходимо следить за тем, чтобы подсоединенные к блоку провода не переламывались в местах контакта с клеммами и не имели повреждений изоляции.

### 3.2 Подготовка блока к использованию

3.2.1 Освободите блок от упаковки.

3.2.2 Перед началом монтажа блока необходимо выполнить внешний осмотр. При этом обратить особое внимание на чистоту поверхности и маркировки, и отсутствие механических повреждений.



**Монтаж и демонтаж блока, подключение к нему электрических цепей производится при отключенном питании!**

3.2.3 Установите блок на DIN-рельс согласно рисунку 3.2:  
1 установите блок на DIN-рельс по стрелке 1;

2 прижмите блок к DIN-рейке по стрелке 2 до защелкивания

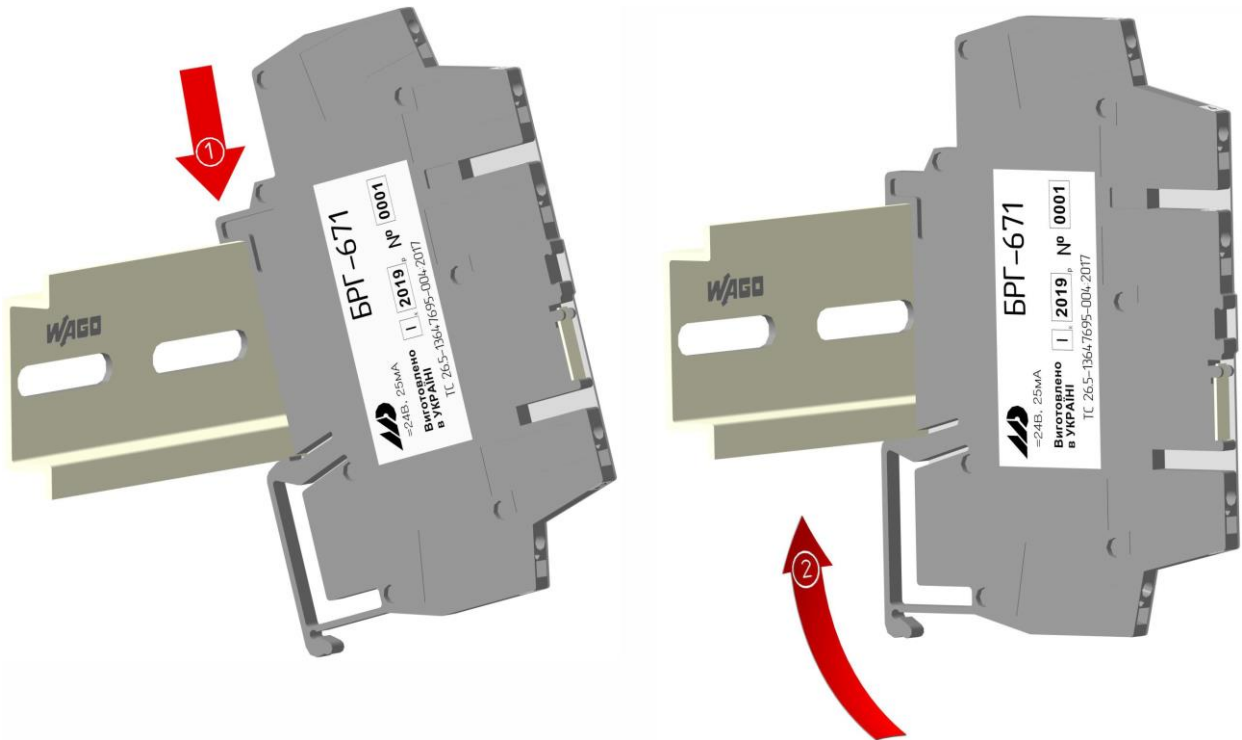


Рисунок 3.2 – Схема крепления блока БРГ-671 на DIN-рейку

3.2.4 Выполните внешние подключения к блоку согласно с рисунком 3.4. Подключение осуществляется путем установки отвертки в отверстие (1) возле сигнальной клеммы до ее закрепления внутри, и последующего нажатия на отвертку (2), после чего можно вставлять провод (3).



Для правильного подключения без повреждения корпуса модуля, нужно использовать плоскую отвертку маркировкой SL 0,6x3 мм

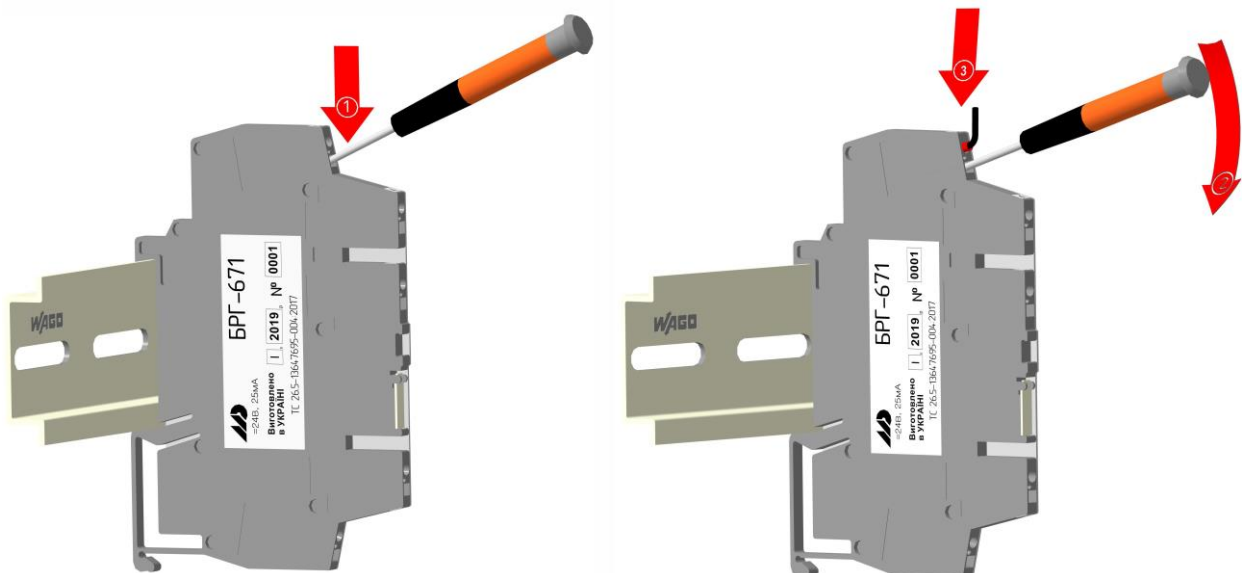


Рисунок 3.3 – Схема установки проводов с помощью плоской отвертки

При подключении используйте одножильные или многожильные тонкопроволочные провода сечением не более 2.5 мм<sup>2</sup>.

Провода не должны иметь повреждений изоляции и подрывов токоведущих жил. Скрученные концы проводов не должны иметь торчащих отдельных жил. Для надежности контакта с клеммами концы проводов следует облудить или оконцевать.





Прокладка кабелей и жгутов должна соответствовать требованиям действующих «Правил устройства электроустановок» (ПУЭ).

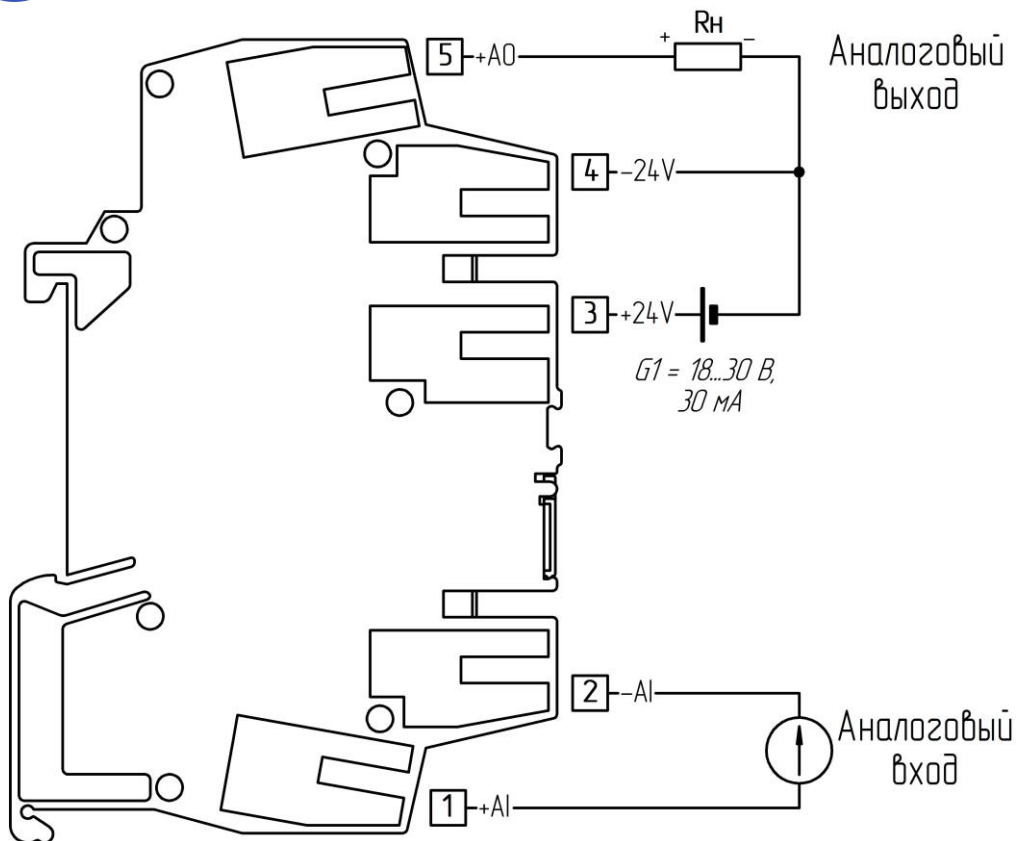


Рисунок 3.4 - Схема внешних соединений блока БРГ-671

3.2.6 После завершения монтажа проверьте величину сопротивления изоляции, которая должна соответствовать указанной в настоящем РЭ.

### 3.3 Проверка работоспособного состояния

3.3.1 Подключите блок согласно рисунку 3.4.

3.3.2 Проконтролируйте свечение светодиода из-под тыльной крышки блока.

3.3.3 Изменяя входной сигнал, проконтролируйте выходной сигнал и соответствие его входному.

### 3.4 Перечень возможных неисправностей

Возможные неисправности блока, которые могут быть устранены потребителем, приведены в таблице 3.3.

Таблица 3.3 – Возможные неисправности блока БРГ-671

Наименование неисправности, внешнее проявление и дополнительные признаки	Вероятная причина	Способ устранения
1. Выходной сигнал отсутствует 2. Свечение светодиода отсутствует	1. Обрыв или короткое замыкание в цепи выходных сигналов 2. Напряжение питания не поступает на клеммы блока	1. Устранить обрыв или короткое замыкание в цепи выходного сигнала 2. Отключить питание от блока и устранить обрыв цепи питания



Неисправности, не указанные в таблице 3.4, подлежат устранению в условиях предприятия-изготовителя.

## 4 Техническое обслуживание и текущий ремонт

### 4.1 Порядок технического обслуживания



**К эксплуатации блока допускаются лица, имеющие разрешение для работы на электроустановках напряжением до 1000 В и изучившие данную установку по эксплуатации в полном объеме!**

4.1.1 Техническое обслуживание - комплекс работ, которые проводятся периодически в плановом порядке на работоспособном блоке с целью предотвращения отказов, продления его срока службы за счет выявления и устранения предотказного состояния для поддержания нормальных условий эксплуатации.

4.1.2 Техническое обслуживание заключается в проведении работ по контролю технического состояния и последующему устранению недостатков, выявленных в процессе контроля; профилактическому обслуживанию, выполняемому с установленной периодичностью и длительностью и в определенном порядке; устранению отказов, выполнение которых возможно силами персонала, выполняющего техническое обслуживание.

4.1.3 В зависимости от регулярности проведения технического обслуживание должно быть:

а) периодическим, которое выполняется через календарные промежутки времени;  
б) адаптивным, которое выполняется по необходимости, то есть, в зависимости от фактического состояния блока и наличия свободного обслуживающего персонала.

4.1.4 Устанавливаются такие виды технического обслуживание:

а) техническое обслуживание при хранении, которое заключается в переконсервации блока при достижении предельного срока консервации во время хранения в соответствии с требованиями эксплуатационной документации;

б) техническое обслуживание при транспортировке, которое заключается в подготовке блока к транспортированию, демонтаже из технологического оборудования и упаковке перед транспортированием;

в) техническое обслуживание при эксплуатации, которое заключается в подготовке блока перед вводом в эксплуатацию, в процессе ее и в периодической проверке работоспособности блока.

4.1.5 Периодическое техническое обслуживание при эксплуатации блока устанавливается потребителем с учетом интенсивности и условий эксплуатации, но не реже чем один раз в год. Для блоков целесообразна ежеквартальная периодичность технического обслуживания при эксплуатации.

4.1.6 Периодическое обслуживание должно проводиться в следующем порядке:

а) провести работы, которые выполняются при техническом осмотре;

б) проверить сопротивление изоляции;

в) проверить работоспособность блока.

4.1.7 Проверка сопротивления изоляции

Измерение электрического сопротивления изоляции, проводить при отключенных от блока внешних цепях с помощью мегомметра между соединенными контактами.

Результаты считаются удовлетворительными, если полученные значения сопротивления изоляции не меньше 20 МОм.

4.1.8 Проверка работоспособного состояния блока

4.1.8.1 Проверку работоспособного состояния блока проводят согласно пункту 3.3.

#### 4.1.9 Проверка выходных сигналов блока

4.1.9.1 Проверку выходных сигналов блока проводить согласно схеме, приведенной в приложении А.

4.1.9.2 Установите на входе блока начальное значение входного сигнала, равное 4мА. Проконтролируйте с помощью измерительного прибора выходной сигнал блока. При необходимости, вращая ось потенциометра R15 (см. рис. А.1), установите на измерительном приборе начальное значение выходного сигнала, равное 4мА.

4.1.9.3 Установите на входе блока конечное значение входного сигнала, равное 20мА. Проконтролируйте с помощью измерительного прибора выходной сигнал блока. При необходимости, вращая ось потенциометра R9 (см. рис. А.1), установите на измерительном приборе конечное значение выходного сигнала, равное 20мА.

Результаты считаются удовлетворительными, если полученные значения выходного сигнала соответствуют значениям, указанным в паспорте прибора.

### 4.2 Технический осмотр

Технический осмотр блока выполняется обслуживающим персоналом в следующем порядке:

а) перед началом смены следует провести внешний осмотр блока. Особое внимание следует обратить на чистоту поверхности, маркировку и отсутствие механических повреждений.

б) проверить надежность крепления блока;

в) проверить техническое состояние проводов (кабелей) на целостность и защищенность от механических повреждений.

## 5 Хранение и транспортирование

### 5.1 Условия хранения блока

5.1.1 Срок хранения в потребительской таре - не больше 1 года.

5.1.2 Блок должен храниться в сухом и вентилируемом помещении при температуре окружающего воздуха от минус 40 °С до плюс 70 °С и относительной влажности от 30 до 80 % (без конденсации влаги). Данные требования являются рекомендуемыми.

5.1.3 Воздух в помещении не должен содержать пыли и примеси агрессивных паров и газов, вызывающих коррозию (в частности: газов, содержащих сернистые соединения или аммиак).

5.1.4 В процессе хранения или эксплуатации не кладите тяжелые предметы на прибор и не подвергайте его никакому механическому воздействию, так как устройство может деформироваться и повредиться.

### 5.2 Условия транспортирования блока

5.2.1 Транспортирование блока в упаковке предприятия-изготовителя осуществляется всеми видами транспорта в крытых транспортных средствах. Транспортирование самолетами должно выполняться только в отапливаемых герметизированных отсеках.

5.2.2 Блок должен транспортироваться в климатических условиях, которые соответствуют условиям хранения С3 согласно ДСТУ ІЕС 60654-1:2001, но при давлении не ниже 35,6 кПа и температуре не ниже минус 40 °С или в условиях 3 при морских перевозках.

5.2.3 Во время погрузо-разгрузочных работ и транспортировании запечатанный прибор не должен подвергаться резким ударам и влиянию атмосферных осадков. Способ размещения на транспортном средстве должен исключать перемещение прибора.

5.2.4 Перед распаковыванием после транспортирования при отрицательной температуре прибор необходимо выдержать в течение 3 часов в условиях хранения В3 согласно ДСТУ ІЕС 60654-1:2001.

## 6 Гарантии изготовителя

6.1 Производитель гарантирует соответствие прибора технической спецификации ТС 26.5-13647695-004:2017. При несоблюдении потребителем требований условий транспортирования, хранения, монтажа, наладки и эксплуатации, указанных в настоящем руководстве, потребитель лишается права на гарантию.

6.2 Гарантийный срок эксплуатации - 5 лет со дня отгрузки прибора. Гарантийный срок эксплуатации приборов, которые поставляются на экспорт - 18 месяцев со дня проследования их через государственную границу Украины.

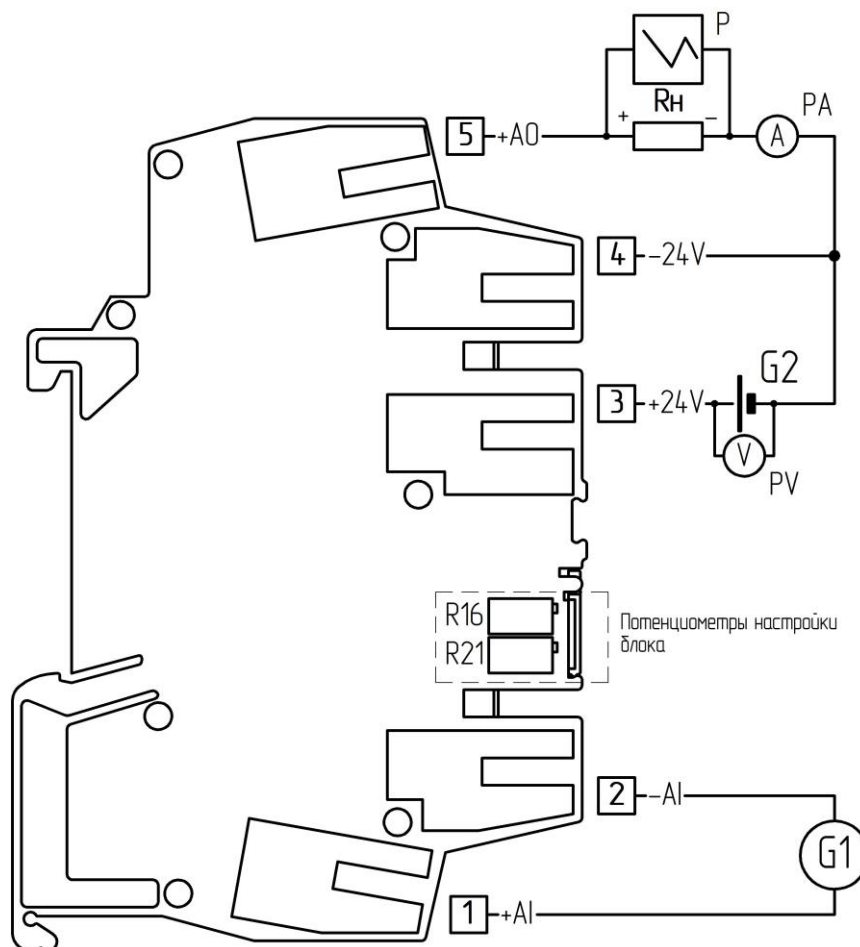
6.3 По договоренности с потребителем предприятие-изготовитель осуществляет послегарантийное техническое обслуживание, техническую поддержку и технические консультации по всем видам своей продукции.



**При несоблюдении условий эксплуатации, хранения, транспортирования, наладки и монтажа, указанных в данном руководстве, потребитель теряет право гарантии на реле.**

**Гарантия не распространяется на реле, имеющие механические повреждения, признаки проведения неквалифицированного ремонта и модернизации.**

## Приложение А - Схема проверки преобразователя



P – осциллограф, предел измерения от 1 до 10 В, входное сопротивление не менее 1 МОм, полосой пропускания до 1 МГц;

PA – миллиамперметр постоянного тока, класс точности не ниже 0.02 диапазон измерения 100 мА;

PV – вольтметр постоянного тока, класс точности не ниже 2.0 диапазон измерения 500 В;

G1, G2 – источник входного сигнала, калибратор постоянного тока (напряжения), класс точности не хуже 0.02.;

Rn – нагрузочное сопротивление: для сигналов 0-20 мА, 4-20 мА - 500 Ом  $\pm$  5%; для сигнала 0-5 мА – 2000 Ом  $\pm$  5%; для сигнала 0-10 В – 2000 Ом  $\pm$  5%.

Рисунок А.1 – Схема контроля электрических параметров преобразователя

## Лист регистрации изменений

Изм.	Номера листов (страниц)			Всего листов в документе	№ документа	Входящий № сопровождающего документа и дата	Подп.	Дата
	Измененных	Замененных	Новых					
1.00				13			Марикот Д.Я.	01.07.2021
1.01				13		Исправлены неточности в тексте	Марикот Д.Я.	06.07.2021