

Преобразователь ШИМ сигнала ПС-42

ТУ У 33.2-13647695-020:2007



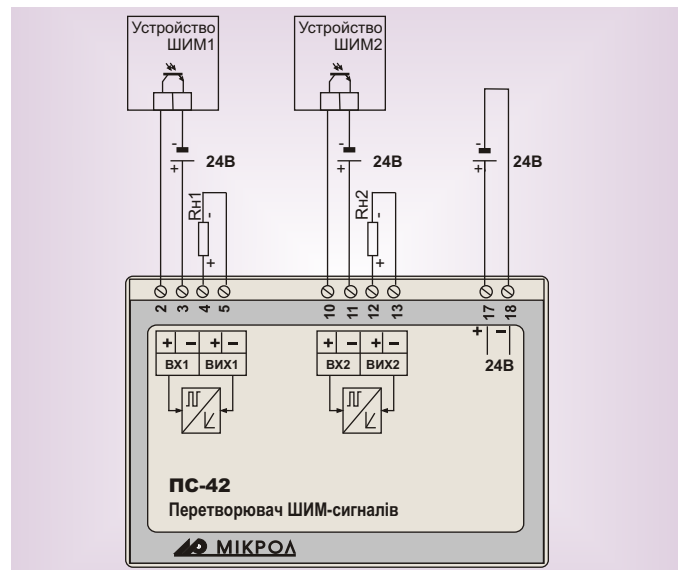
- ❑ **ПРЕДНАЗНАЧЕН** для пропорционального преобразования ШИМ сигнала в выходной унифицированный сигнал постоянного тока
- ❑ **ОБЛАСТЬ ПРИМЕНЕНИЯ:**
 - преобразование широтно-импульсно модулированных сигналов различных выходных формирователей и устройств
 - управление исполнительными механизмами и устройствами в контурах регулирования технологических параметров
 - автоматизация объектов электроэнергетики и АСУТП различных отраслей промышленности
 - измерительные системы

Технические характеристики

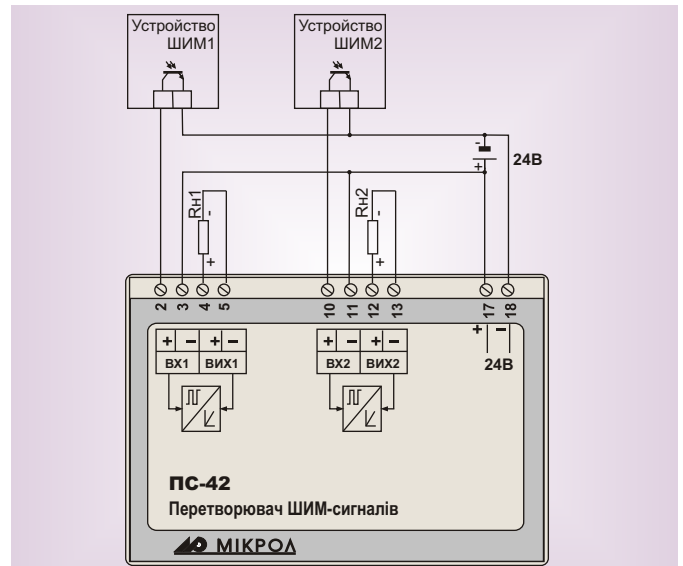
Техническая характеристика	Значение
Количество независимых каналов	2
Гальваническое разделение каждого канала	между входом, выходом и питанием
Входной импульсный сигнал:	
- период следования импульсов	от 0,1 до 120 сек
- амплитуда импульса	лог. «0» - от 0 до 7В лог. «1» - от 20 до 30В
Выходной сигнал	0-5 мА (R _н ≤ 2кОм), 0(4)-20 мА (R _н ≤ 0,5кОм), 0-10 В (R _н ≥ 2кОм)
Основная приведенная погрешность преобразования:	±0,5%
Электрическое сопротивление изоляции, между входом и выходом при температуре 20°С и влажности не более 80%	20МОм
Температура окружающей среды	от -40°С до +70°С
Напряжение питания	
- постоянного тока	=(24±4)В
Ток потребления	не более 100 мА
Масса блока	не более 0,25 кг
Корпус (ВхШхГ)	96x100x110 DIN VDE 0470, IP30
Крепление	рельс DIN35x7.5 EN50022 или настенное

Схемы подключения прибора

С отдельными источниками питания



С одним источником питания



Обозначение при заказе

ПС-42-А-С-У

А - период следования импульсов входного сигнала	
0,1 до 120,0 (в секундах)	
В - код выходного аналогового сигнала	
1 - 0-5 мА 2 - 0-20 мА, 3 - 4-20 мА 4 - 0-10 В	
У - напряжение питания	
24 - 24В постоянного тока	